

MAT LI-ION-TECHNOLOGY POWER TOOL SYSTEM

LITHIUM IONEN AKKU-POWER – PREMIUM LINE



INNOVATIVE
LÖSUNGEN
INNOVATIVE
SOLUTIONS



| | |
|---|---------------|
| 1. Maschinen | Seite 3 - 4 |
| 1. Machines | page 3 - 4 |
| 2. Aufsätze | Seite 5 - 8 |
| 2. Connectors | page 5 - 8 |
| 3. Zubehör | Seite 9 - 16 |
| 3. Accessories | page 9 - 16 |
| 4. Technische Daten / Leistungsangaben | Seite 16 - 24 |
| 4. Technical Data / Device Specifications | page 16 - 24 |



INNOVATIVE LÖSUNGEN

INNOVATIVE SOLUTIONS



- Universal PowerPack (Motor + Elektronik + Software + Batterie = integriert in einer Komponente) passend und anwendbar für alle Maschinen
- Intelligent PowerPack Software mit automatischer Energieleistungserkennung und deren Energieabgabe
- PowerPack mit integrierter LED Display zeigt den aktuellen Ladestatus der Batterie und erzeugt zusätzlich ein beleuchtetes OP-Arbeitssichtfeld
- PowerPack mit hoher Energiekapazität und Abgabeleistung, langlebig, vielseitig und mit hoher Effizienz und ohne Memory Effekt und integrierter Überhitzungsschutz
- Innovation und neues Konzept für Handhabung und Aufbereitung (Sieb- und Reinigungsset)
- Ergonomisches Design der Maschinen
- Universal PowerPack (motor + electronic board + software + battery = integrated in component - unit) fitting and usable to all machines
- Intelligent PowerPack software with automatic power source recognition
- Integrated PowerPack LED display shows the current battery status and providing illumination of the operating field
- PowerPack units with high power capacity and power source supply, durability, versatility and efficiency without memory effect and integrated overheat modus
- Innovative cleaning and reprocessing concept (combination tray / rinse set adaptors)
- Ergonomic machine design



■ **REF.: LI-3-100** Bohr- und Fräsmaschine
(durchbohrt mit durchmesser 4,2 mm)

REF.: LI-3-100 Drilling- and reaming machine
(cannulated with diameter 4.2 mm)

REF.: LI-3-150 Bohrmaschine, standard ■
(durchbohrt mit durchmesser 4,2 mm)

REF.: LI-3-150 Drilling machine, standard
(cannulated with diameter 4.2mm)



■ **REF.: LI-3-300** Oszillierende Säge mit
AO / Synthes Sägeblatt Anschluß

REF.: LI-3-300 Sagital oscillating saw with
AO / Synthes saw blade connection



1. MASCHINEN / 1. MACHINES



- **REF.: LI-3-400** Stichsäge
mit Stryker Sägeblatt Anschluss
- REF.: LI-3-400 Reciprocator saw
with Stryker saw blade connection



- **REF.: LI-3-600** Sternumsäge
mit Stryker Sägeblatt Anschluss
- REF.: LI-3-600 Sternum saw
with Stryker saw blade connection



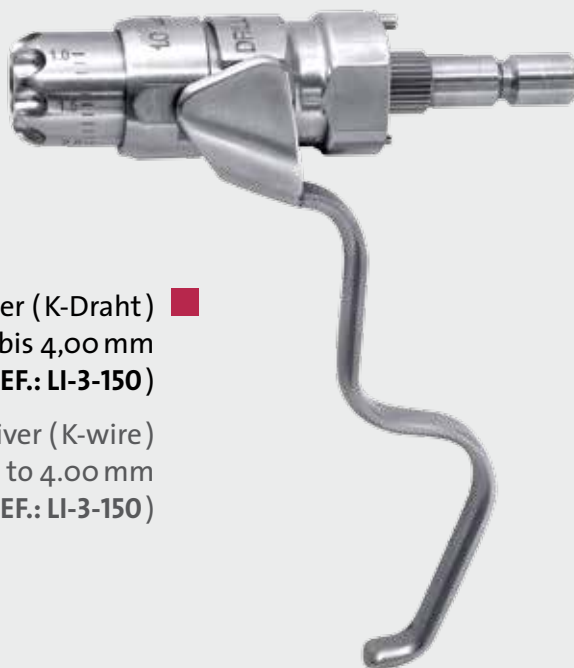
2. AUFSÄTZE / 2. CONNECTORS

CE 0123



■ **REF.: LI-3-110** Spickdrahtfutter (K-Draht)
Durchmesser: 1,00mm bis 4,00 mm
(für Bohr- und Fräsmaschine **REF.: LI-3-100**)

REF.: LI-3-110 Wire / pin driver (K-wire)
Diameter: 1,00mm up to 4.00 mm
(for drilling and reaming machine **REF.: LI-3-100**)



REF.: LI-3-115 Spickdrahtfutter (K-Draht) ■
Durchmesser: 1,00mm bis 4,00 mm
(für Bohrmaschine, Standard **REF.: LI-3-150**)

REF.: LI-3-115 Wire / pin driver (K-wire)
Diameter: 1,00mm up to 4.00 mm
(for drilling machine, standard **REF.: LI-3-150**)

2. AUFSÄTZE / 2. CONNECTORS



■ REF.: LI-3-119 Verlängerung für Spickdrahtfutter (durchbohrt)

REF.: LI-3-119 Extension guide for wire / pin driver (cannulated)



■ REF.: LI-3-125 Adapter für Röntgenstrahl-durchlässiges Winkelgetriebe (AO / Synthes)

REF.: LI-3-125 Adapter for radiolucent drill guide (AO / Synthes)



■ REF.: LI-3-151 AO / Synthes - Aufsatz, groß

REF.: LI-3-151 AO / Synthes - connector, large



■ REF.: LI-3-153 Hudson - Aufsatz

REF.: LI-3-153 Hudson - connector



■ REF.: LI-3-154 Harris - Aufsatz (Zimmer - Harris)

REF.: LI-3-154 Harris - connector (Zimmer - Harris)

2. AUFSÄTZE / 2. CONNECTORS

CE 0123



REF.: LI-3-105 AO / Synthes - Aufsatz, klein
REF.: LI-3-105 AO / Synthes - connector, small



REF.: LI-3-162 Röhms - Bohrfutter
(max. D. = 7,0 mm)
REF.: LI-3-162 Röhms - three jaw chuck
(max. Dia. = 7.0 mm)

REF.: LI-3-160 Jakobs - Bohrfutter, klein
(max. D. = 4,0 mm)

REF.: LI-3-160 Jakobs - chuck, small
(max. Dia. = 4.0mm)



REF.: LI-3-161 Jakobs - Bohrfutter, groß
(max. D. = 6,5 mm)

REF.: LI-3-161 Jakobs - chuck, large
(max. Dia. = 6.5 mm)



2. AUFSÄTZE / 2. CONNECTORS



- REF.: LI-3-163 Schnellspannfutter mit Arretierung (max. D. = 6,5 mm)

REF.: LI-3-163 Quick action chuck with ratchet (max. Dia. = 6.5 mm)



- REF.: LI-3-164 Schnellspannfutter ohne Arretierung (max. D. = 6,0 mm)

REF.: LI-3-164 Quick action chuck without ratchet (max. Dia. = 6.0 mm)



- REF.: LI-3-165 Albrecht Schnellspannfutter ohne Arretierung, klein (max. D. = 3,5 mm)

REF.: LI-3-165 Albrecht quick action chuck without ratchet, small (max. Dia. = 3.5 mm)



■ **REF.: LI-3-900 PowerPack**
(Lithium Ionen Akku)
(PowerPack = Akku + Steuerung + Motor)

REF.: LI-3-900 PowerPack
(lithium Ionen battery)
(PowerPack = battery + electric board + motor)



■ **REF.: LI-3-920 Steriltrichter**
(zur Einführung
PowerPack **REF.: LI-3-900**)

REF.: LI-3-920 Sterile funnel
(for PowerPack
insertion **REF.: LI-3-900**)

3. ZUBEHÖR / 3. ACCESSORIES



■ **REF.: LI-3-950** Ladegerät
(1x Ladeschacht)

REF.: LI-3-950 Charger
(1x charging tunnel)



■ **REF.: LI-3-952** Ladegerät
(4x Ladeschacht)

REF.: LI-3-952 Charger
(4x charging tunnel)

3. ZUBEHÖR / 3. ACCESSORIES

CE 0123



■ **REF.: LI-3-953** Länderspezifischer Stecker für Ladegeräte (Europa)

REF.: LI-3-953 Country specified connector for charger (Europe)



■ **REF.: LI-3-954** Länderspezifischer Stecker für Ladegeräte (Großbritannien GBR)

REF.: LI-3-954 Country specified connector for charger (United Kingdom GBR)



■ **REF.: LI-3-955** Länderspezifischer Stecker für Ladegeräte (USA)

REF.: LI-3-955 Country specified connector for charger (USA)

■ **REF.: LI-3-956** Länderspezifischer Stecker für Ladegeräte (Australien)

REF.: LI-3-956 Country specified connector for charger (Australia)



■ **REF.: LI-3-957** POAG-Kabel für Ladegeräte, Erdungskabel - Anschluß für OP / Labor

REF.: LI-3-957 POAG-cable for charger, earth cable with POAG-connector for LAB and surgical theatre



3. ZUBEHÖR / 3. ACCESSORIES



■ **REF.: TRAY-309-10**
Siebkorb mit Einlagen
und Deckel (komplett)

REF.: TRAY-309-10
Tray with inlays and lid
(complete)



■ **REF.: TRAY-309-11**
Siebkorb (ohne Deckel)

REF.: TRAY-309-11
Tray (without lid)



■ **REF.: VD-309-11** Deckel

REF.: VD-309-11 Lid

3. ZUBEHÖR / 3. ACCESSORIES

CE 0123



REF.: C-111-150 Steril Container mit Deckel, Silber (Boden und Deckel, gelocht)
Maße: außen 580 x 280 x 150 mm
Maße: innen 550 x 265 x 130 mm

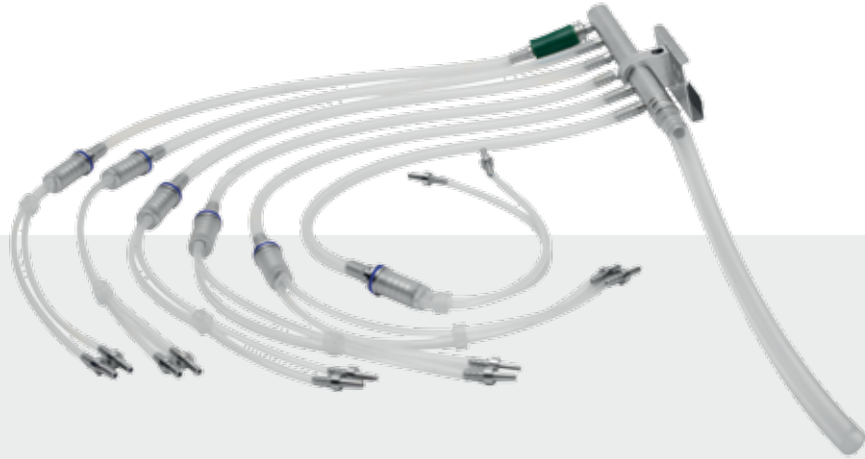
REF.: C-111-150 Sterile container with lid, silver (bottom and lid, perforated)
outside 580 x 280 x 150 mm
inside 550 x 265 x 130 mm



REF.: LI-3-906 MAT_LI_System, Sprühöl (Dr. Weigert IP Spray)

REF.: LI-3-906 MAT_LI_System, lubrication oil spray (Dr. Weigert IP Spray)

3. ZUBEHÖR / 3. ACCESSORIES



REF.: LI-3-914

Spülset

REF.: LI-3-914

Rinse set



REF.: LI-3-913

Spüladapter universal
(für alle Maschinen)

REF.: LI-3-913

Universal rinse adapter
(for all machines)



REF.: LI-3-913-1 Spüladapter
für alle Bohrmaschinen
(**REF.: LI-3-100 UND LI-3-150**)

REF.: LI-3-913-1 Rinse adapter
for drilling machines

(**REF.: LI-3-100 AND LI-3-150**)



REF.: LI-3-913-3 Spüladapter
für Stich- und Sternumsäge
(**REF.: LI-3-400 und LI-3-600**)

REF.: LI-3-913-3 Rinse adapter
for sternum- and reciprocator saw
(**REF.: LI-3-400 and LI-3-600**)



REF.: LI-3-910 ■
Schmierständer für Wartung

REF.: LI-3-910
Lubrication service frame



■ **REF.: LI-3-970** Sprühadapter universal
(für alle Maschinen)

REF.: LI-3-970 Universal spray adapter
(for all machines)



■ **REF.: LI-3-972** Sprühadapter für Bohrmaschinen
(**REF.: LI-3-100** und **LI-3-150**)

REF.: LI-3-972 Spray adapter for drilling machines
(**REF.: LI-3-100** and **LI-3-150**)

3. ZUBEHÖR / 3. ACCESSORIES

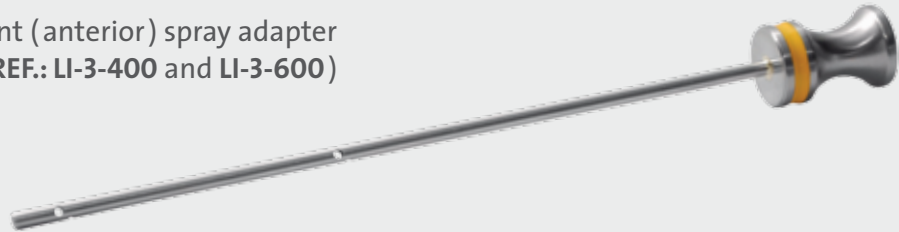
REF.: LI-3-974 Sprühadapter für Sägen ■
(REF.: LI-3-400 und LI-3-600)

REF.: LI-3-974 Spray adapter for saws
(REF.: LI-3-400 and LI-3-600)



REF.: LI-3-976 Sprühadapter vorne ■
für Sägen (REF.: LI-3-400 und LI-3-600)

REF.: LI-3-976 Up front (anterior) spray adapter
for saws (REF.: LI-3-400 and LI-3-600)



■ **REF.: LI-3-915**
Reinigungsbürsten - Set

REF.: LI-3-970
Cleaning brush - set



■ **REF.: LI-3-000**
GA_Gebrauchsanweisung

REF.: LI-3-000
IFU-Instructions for use

4. TECHNISCHE DATEN / LEISTUNGSANGABEN /

4. TECHNICAL DATA / DEVICE SPECIFICATIONS

CE 0123



LI-3-100 BOHR- UND FRÄSMASCHINE, UMSCHALTBAR

| | |
|--------------------------------------|--|
| Abmessungen Handstück (ohne Aufsatz) | 162 x 93 x 198 mm |
| Gewicht Handstück mit PowerPack | 1850 g |
| Stufenlos regulierbare Drehzahl | 0 - 1000 rpm (Modus Drill) 0 - 250 rpm (Modus Ream) |
| Kanülierung | Ø 4,3 mm Durchbohrung |
| Schutzklasse | B, EN 60601-1 |
| Stromversorgung | Interner Akku |

LI-3-100 DRILLING AND REAMING MACHINE, SWITCHABLE

| | |
|--|--|
| Handpiece dimensions (without connector) | 162 x 93 x 198 mm |
| Handpiece weight with PowerPack | 1850 g |
| Infinitely variable motor speed | 0 - 1000 rpm (Drill mode) 0 - 250 rpm (Ream mode) |
| Cannulation | 4.3 mm dia. cannulation |
| Protection class | B, EN 60601-1 |
| Power supply | Internal rechargeable battery |

4. TECHNISCHE DATEN / LEISTUNGSANGABEN /

4. TECHNICAL DATA / DEVICE SPECIFICATIONS



LI-3-150 BOHRMASCHINE, STANDARD

| | |
|--------------------------------------|---------------------|
| Abmessungen Handstück (ohne Aufsatz) | 137 x 93 x 197 mm |
| Gewicht Handstück mit PowerPack | 1660 g |
| Stufenlos regulierbare Drehzahl | 0 - 1000 rpm |
| Kanülierung | Ø4,3mm Durchbohrung |
| Schutzklasse | B, EN 60601-1 |
| Stromversorgung | Interner Akku |

LI-3-150 DRILLING MACHINE, STANDARD

| | |
|--|-------------------------------|
| Handpiece dimensions (without connector) | 137 x 93 x 197 mm |
| Handpiece weight with PowerPack | 1660 g |
| Infinitely variable motor speed | 0 - 1000 rpm |
| Cannulation | 4.3 mm dia. cannulation |
| Protection class | B, EN 60601-1 |
| Power supply | Internal rechargeable battery |

4. TECHNISCHE DATEN / LEISTUNGSANGABEN /

4. TECHNICAL DATA / DEVICE SPECIFICATIONS

CE 0123



LI-3-300 OSZILLIERENDE SÄGE

| | |
|--------------------------------------|--|
| Abmessungen Handstück (ohne Aufsatz) | 163 x 93 x 202 mm |
| Gewicht Handstück mit PowerPack | 1760 g |
| Stufenlos regulierbare Drehzahl | 0 - 9000 rpm (Stufe I) 0 - 11000 rpm (Stufe II) |
| Schutzklasse | B, EN 60601-1 |
| Stromversorgung | Interner Akku |

LI-3-300 OSCILLATING SAW

| | |
|--|--|
| Handpiece dimensions (without connector) | 163 x 93 x 202 mm |
| Handpiece weight with PowerPack | 1760 g |
| Infinitely variable motor speed | 0 - 9000 rpm (level I) 0 - 11000 rpm (level II) |
| Protection class | B, EN 60601-1 |
| Power supply | Internal rechargeable battery |

4. TECHNISCHE DATEN / LEISTUNGSANGABEN /

4. TECHNICAL DATA / DEVICE SPECIFICATIONS



LI-3-400 STICHSÄGE

| | |
|--------------------------------------|---|
| Abmessungen Handstück (ohne Aufsatz) | 180 x 93 x 196 mm |
| Gewicht Handstück mit PowerPack | 1730 g |
| Stufenlos regulierbare Drehzahl | o - 6000 rpm (Stufe I) o - 6500 rpm (Stufe II) |
| Schutzklasse | B, EN 60601-1 |
| Stromversorgung | Interner Akku |

LI-3-400 RECIPROCATOR SAW

| | |
|--|---|
| Handpiece dimensions (without connector) | 180 x 93 x 196 mm |
| Handpiece weight with PowerPack | 1730 g |
| Infinitely variable motor speed | o - 6000 rpm (level I) o - 6500 rpm (level II) |
| Protection class | B, EN 60601-1 |
| Power supply | Internal rechargeable battery |

4. TECHNISCHE DATEN / LEISTUNGSANGABEN / 4. TECHNICAL DATA / DEVICE SPECIFICATIONS

CE 0123



LI-3-600 STERNUMSÄGE

| | |
|--------------------------------------|---|
| Abmessungen Handstück (ohne Aufsatz) | 217 x 93 x 197 mm |
| Gewicht Handstück mit PowerPack | 1750 g |
| Stufenlos regulierbare Drehzahl | o - 6000 rpm (Stufe I) o - 6500 rpm (Stufe II) |
| Schutzklasse | B, EN 60601-1 |
| Stromversorgung | Interner Akku |

LI-3-600 STERNUM SAW

| | |
|--|---|
| Handpiece dimensions (without connector) | 217 x 93 x 197 mm |
| Handpiece weight with PowerPack | 1750 g |
| Infinitely variable motor speed | o - 6000 rpm (level I) o - 6500 rpm (level II) |
| Protection class | B, EN 60601-1 |
| Power supply | Internal rechargeable battery |

4. TECHNISCHE DATEN / LEISTUNGSANGABEN /

4. TECHNICAL DATA / DEVICE SPECIFICATIONS

LI-3-900 POWERPACK (LITHIUM IONEN AKKU)

| | |
|---------------------------------|------------------|
| Abmessungen | 89 x 87 x 102 mm |
| Gewicht | 760 g |
| Typ | Li-Ion |
| Max. Spannung | 16,8 V |
| Betriebsspannung (Nennspannung) | 14,4 V |
| Kapazität | 2,1 Ah |
| Typische Ladezeit | < 90 min |

LI-3-900 POWERPACK (LITHIUM-ION RECHARGEABLE BATTERY)

| | |
|-------------------------------------|------------------|
| Dimensions | 89 x 87 x 102 mm |
| Weight | 760 g |
| Type | Li-Ion |
| Max. voltage | 16.8 V |
| Operating voltage (nominal voltage) | 14.4 V |
| Capacity | 2.1 Ah |
| Typical charging time | < 90 min |



4. TECHNISCHE DATEN / LEISTUNGSANGABEN / 4. TECHNICAL DATA / DEVICE SPECIFICATIONS

CE 0123



LI-30-950 LADEGERÄT (1 X LADESCHACHT)

| | |
|-------------|----------------------------------|
| Abmessungen | 157 x 140 x 79 mm |
| Gewicht | 1740 g |
| Typ | Li-Ion Batterie Lader |
| Input | 100-240 VAC 50-60 Hz 0,9 A |
| Output | 16,8 VDC 2,0 A |

LI-30-950 CHARGER (1 X CHARGING SLOTS)

| | |
|------------|----------------------------------|
| Dimensions | 157 x 140 x 79 mm |
| Weight | 1740 g |
| Typ | Li-ion battery charger |
| Type | 100-240 VAC 50-60 Hz 0.9 A |
| Output | 16.8 VDC 2.0 A |

4. TECHNISCHE DATEN / LEISTUNGSANGABEN /

4. TECHNICAL DATA / DEVICE SPECIFICATIONS



LI-3-952 LADEGERÄT (4 X LADESCHACHT)

| | |
|-------------|----------------------------------|
| Abmessungen | 636 x 140 x 79 mm |
| Gewicht | 6960g |
| Typ | Li-Ion Batterie Lader |
| Input | 100-240 VAC 50-60 Hz 0,9 A |
| Output | 16,8 VDC 2,0 A |

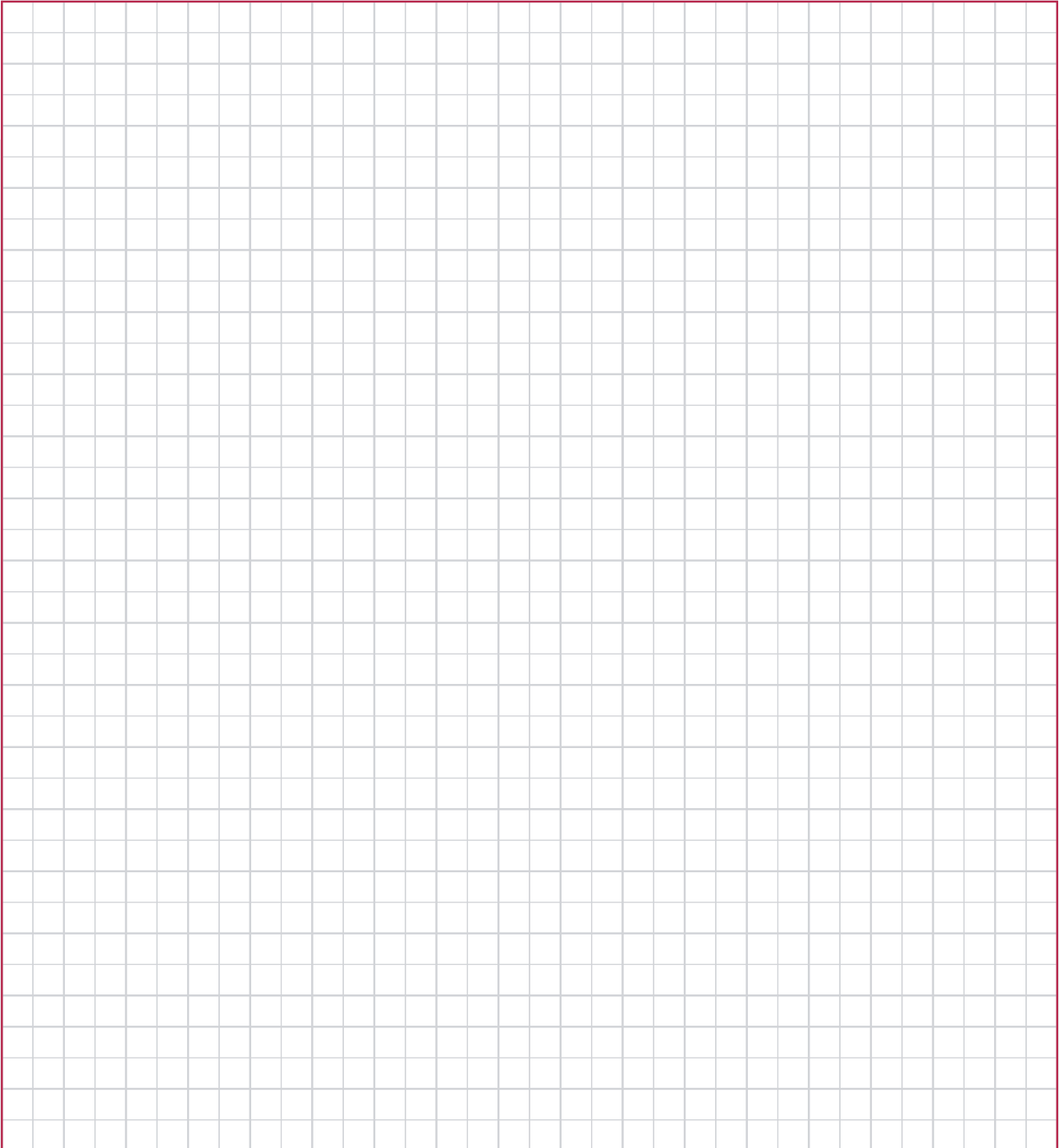
LI-3-952 CHARGER (4 X CHARGING SLOTS)

| | |
|------------|----------------------------------|
| Dimensions | 636 x 140 x 79 mm |
| Weight | 6960g |
| Typ | Li-ion battery charger |
| Type | 100-240 VAC 50-60 Hz 0.9 A |
| Output | 16.8 VDC 2.0 A |

HINWEIS:
Alle Technischen Daten
unterliegen Toleranzen!

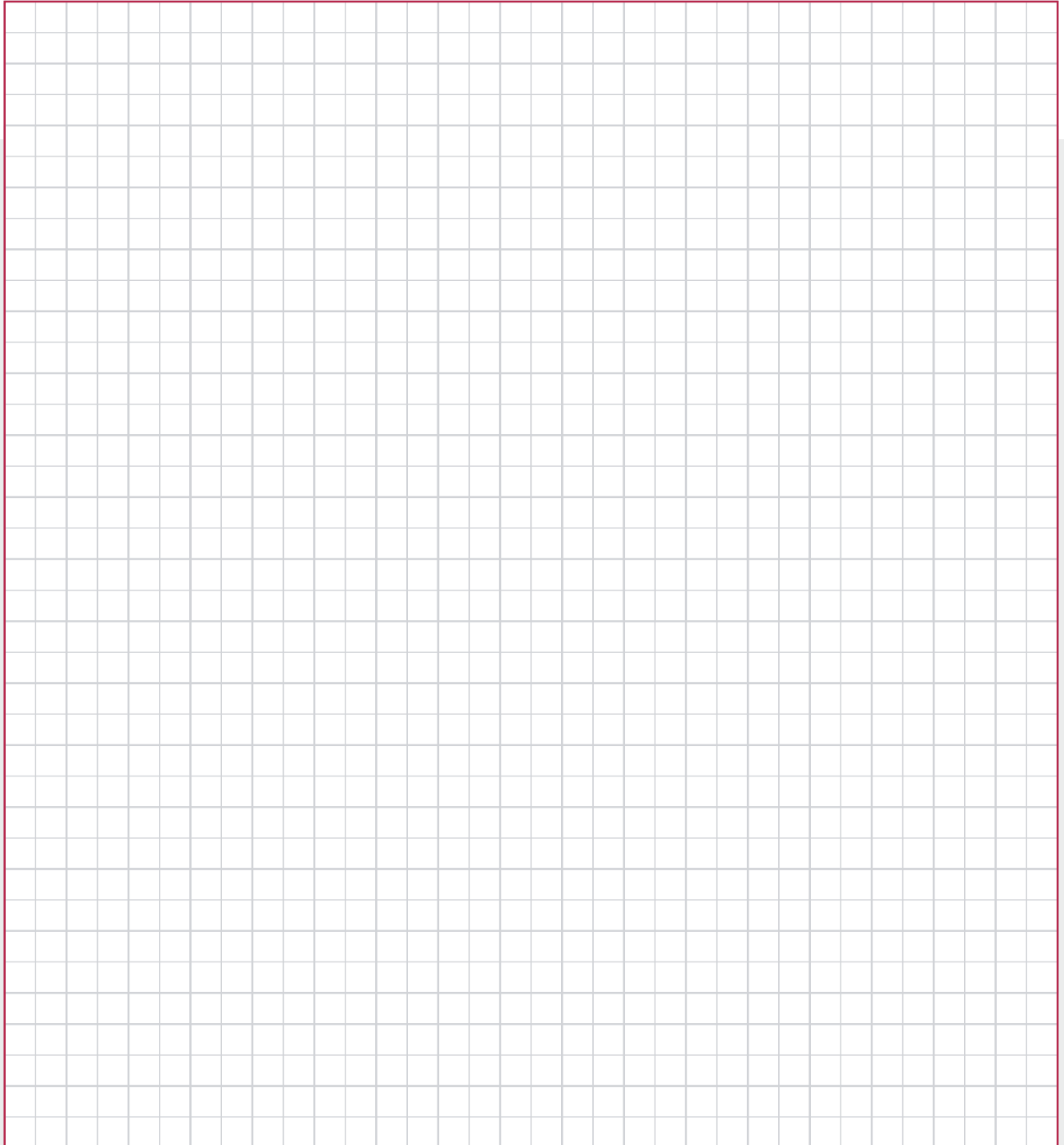
PLEASE NOTE:
All technical data are
subject to tolerance!

NOTICE

A large rectangular area filled with a fine grid of light gray lines, intended for taking notes or calculations. The grid is bounded by a thin red border.

MAT LI-ION-TECHNOLOGY POWER TOOL SYSTEM
LITHIUM IONEN AKKU-POWER – PREMIUM LINE

NOTICE





MAT GmbH & Co.KG
Friedrich-Wöhler Straße 10
78576 Emmingen-Liptingen, Germany
Phone: +49 (0)7465 909 188 · Fax : +49 (0)7465 909 024
www.mat-medical.com · info@mat-medical.com